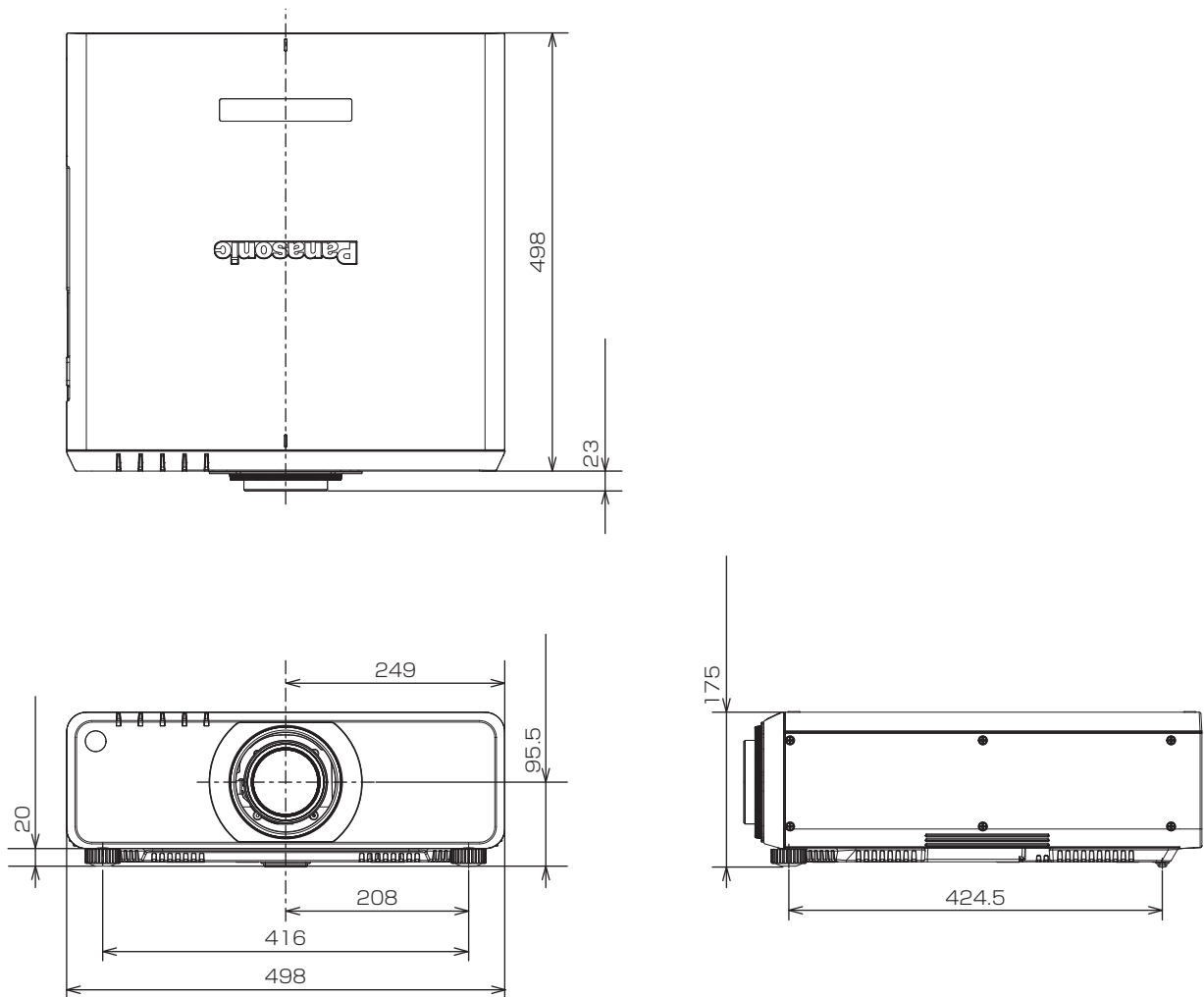


外形寸法図

単位：mm



* 上記は、標準ズームレンズを取り付けている場合の寸法です。
 * 各製品で寸法は異なる場合があります。

天つり金具取り付け時の注意事項

- 本製品を天井に取り付ける場合は、当社指定の別売品の天つり金具（品番：ET-PKD120H（高天井用）、ET-PKD120S（低天井用）、ET-PKD130H（高天井用、6 軸調整）、ET-PKD130B（取付用ベース金具））を使用してください。なお、天つり金具（品番：ET-PKD120H（高天井用）、ET-PKD120S（低天井用）、ET-PKD130H（高天井用、6 軸調整））は、天つり金具（品番：ET-PKD130B（取付用ベース金具））と組み合わせて使用します。
- 取り付けの際は、天つり金具に付属の落下防止セットを、プロジェクター本体に取り付けてご使用ください。別途落下防止セット（サービス品番：TTRA0214）をご入用の際は、販売店にご相談ください。
- 天井取り付け（天つり）などの設置工事は、工事専門業者にご依頼ください。
- 当社製以外の天つり金具の使用、および天つり金具設置環境の不具合による製品の損傷などについては、保証期間中であっても責任を負いかねますのでご注意ください。
- ご使用を終了した製品は、工事専門業者にご依頼のうえ速やかに撤去してください。
- ねじ類の締めつけの際は、トルクドライバーまたは、六角トルクレンチを使用し、規定値内のトルクで締めつけてください。電動ドライバー、インパクトドライバーを使用しないでください。
- 詳しくは、天つり金具の施工説明書をお読みください。
- 付属品や別売品などの品番は、予告なく変更する可能性があります。

本体底面

天つり金具品番：ET-PKD120H(高天井用)
 ET-PKD120S(低天井用)
 ET-PKD130H(高天井用、6軸調整)
 ET-PKD130B(取付用ベース金具)

